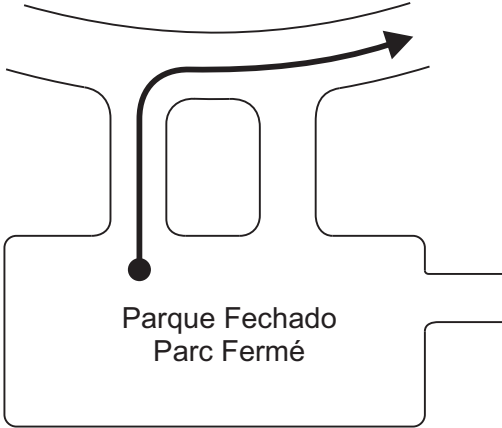
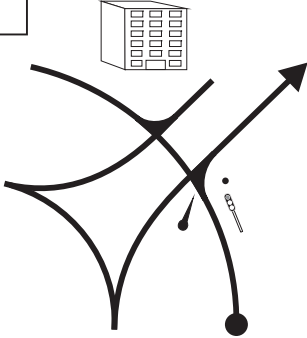




***ROAD BOOK  
DOS PERCURSOS  
DE AFERIÇÃO***

***ROAD BOOK  
DES PARCOURS  
DE CALIBRAGE***

***ROAD BOOK OF  
CALIBRATION POINTS***

Etapa	Secção	<b>Aferição dos instrumentos de medição de distâncias</b> <b>Calibration of trip meter instrument</b>	Distância secção	Página
<b>Parque Fechado - Parc Fermé</b> → <b>Local aferição - Calibration spot</b> <b>"Lisboa - Parque Eduardo VII"</b> → <b>"Monsanto - Serafina"</b>			Distância parcial <b>3,24 km</b>	<b>1</b>

Distância		Direcção	Informação	Distância regressiva
Total	Par.			
0,00		1  Parque Fechado Parc Fermé	Parque Eduardo VII  N 38° 43,569' W 9° 09,038'	3,24
0,08	0,08	2 	EL  A2 SUL → A5 Cascais → Amoreiras → Pq. Eduardo VII →	3,16
0,17	0,09	3 	<del>Amoreiras Campolide</del>  A2 SUL A5 Cascais  S. Sebastião Pq. Eduardo VII  TÚNEL TUNNEL	3,07
0,50	0,33	4 	<del>Campolide Amoreiras</del>  SUL Cascais	2,74

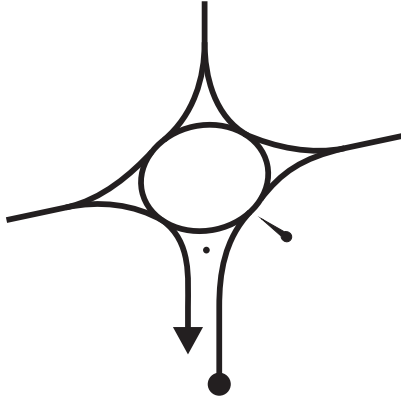
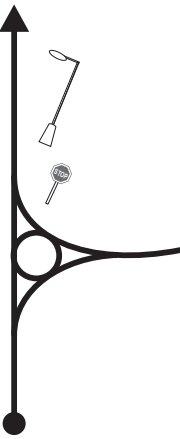
Página	Etapa	Secção	<b>Aferição dos instrumentos de medição de distâncias</b> <b>Calibration of trip meter instruments</b>	Distância secção
<b>2</b>			<b>Parque Fechado - Parc Fermé</b> <b>"Lisboa - Parque Eduardo VII" → Local aferição - Calibration spot</b> <b>"Monsanto - Serafina"</b>	Distância parcial <b>3,24 km</b>

Distância		Direcção	Informação	Distância regressiva
Total	Par.			
1,39	0,89	5 	<span style="border: 1px dashed black; padding: 2px;">EL</span>  GALP	1,85
1,60	0,21	6 	<del>Setúbal</del> <del>Almada</del>  <del>SUL - Ponte</del>	1,64
2,25	0,65	7 	Pr. de Espanha Av. de Ceuta ↓	0,99
2,72	0,47	8 	<del>Alvito</del> <del>Monsanto</del> ↓  P. Espanha Av. Ceuta Serafina ↓ ↓	0,52
3,24	0,52	9 	<span style="border: 1px dashed black; padding: 2px;">EL</span>  ← SERAFINA ← ESTORIL  ← <del>A5 Cascais</del> ← <del>Algés</del> ← <del>N 117 Amadora</del> Serafina → Palácio Fronteira → Panorâmico de Monsanto →  <span style="border: 1px dashed black; padding: 2px;">Estrada da Serafina</span>	0,00

Etapa	Secção	<b>Aferição dos instrumentos de medição de distâncias</b> <b>Calibration of trip meter instrument</b>	Distância secção	Página
<b>Local 1 - Spot 1</b> <b>1,994 km</b>			Distância parcial <b>1,99 km</b>	<b>3</b>






Distância		Direcção	Informação	Distância regressiva
Total	Par.			
0,00		<div style="border: 1px solid black; padding: 2px; display: inline-block;">1</div>	Estrada da Serafina	1,99
0,79	0,79	<div style="border: 1px solid black; padding: 2px; display: inline-block;">2</div>	<div style="display: flex; flex-direction: column; gap: 5px;"> <div> <span>Palácio Fronteira</span> </div> <div> <span>Parque recreativo</span> </div> <div> <span>Panorâmico de Monsanto</span> </div> </div>	1,20
1,00	0,21	<div style="border: 1px solid black; padding: 2px; display: inline-block;">3</div>		0,99
1,994	0,99	<div style="border: 1px solid black; padding: 2px; display: inline-block;">4</div>		0,00
				0,22

Página	Etapa	Secção	<b>Aferição dos instrumentos de medição de distâncias</b> <b>Calibration of trip meter instruments</b>	Distância secção
<b>4</b>				
			<i>Local aferição 1</i> <i>"Monsanto - Serafina"</i> → <i>Local aferição 2</i> <i>"Monsanto - Serafina"</i>	Distância parcial <b>2,21 km</b>

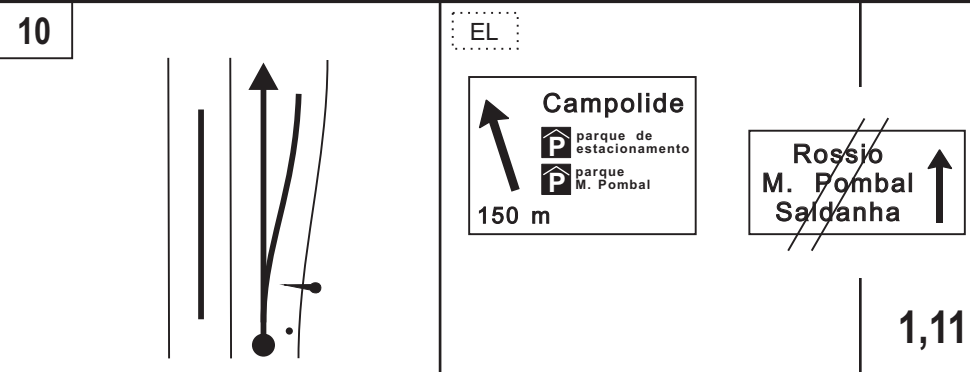
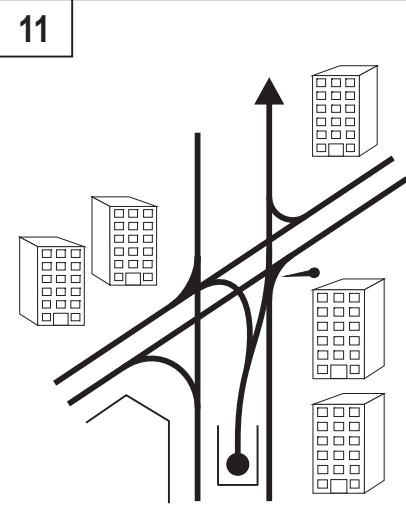

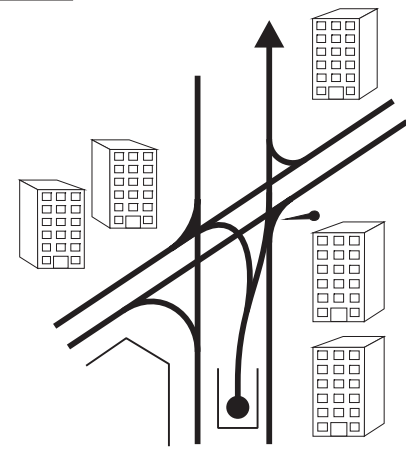

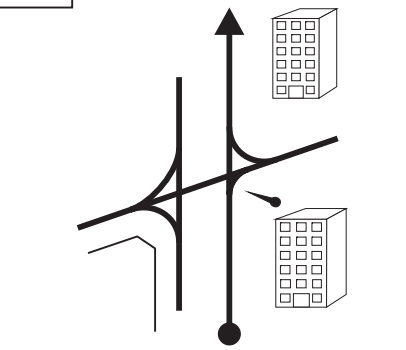

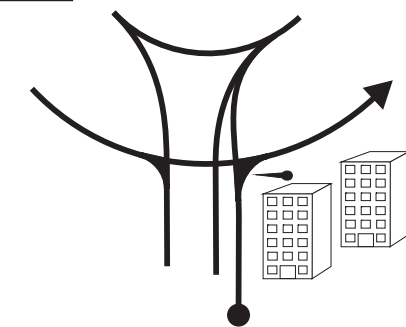

Distância		Direcção	Informação	Distância regressiva
Total	Par.			
2,05	0,06	<div style="border: 1px solid black; padding: 2px; display: inline-block;">5</div> 	<div style="border: 1px dashed black; padding: 2px; display: inline-block;">Estrada da Serafina</div>  <div style="border: 1px solid black; padding: 2px; display: inline-block;">A2 SUL  →</div> <div style="border: 1px solid black; padding: 2px; display: inline-block;">Av. Ceuta →</div> <div style="border: 1px solid black; padding: 2px; display: inline-block;">Serafina  →</div>	0,16
2,21	0,16	<div style="border: 1px solid black; padding: 2px; display: inline-block;">6</div> 		0,00



Página	Etapa	Secção	<b>Aferição dos instrumentos de medição de distâncias</b> <b>Calibration of trip meter instruments</b>	Distância secção
<b>6</b>				
<i>Local aferição - Calibration spot</i> → <i>Parque Fechado - Parc Fermé</i>			<i>"Monsanto - Serafina"</i> → <i>"Lisboa - Parque Eduardo VII"</i>	Distância parcial <b>5,70 km</b>

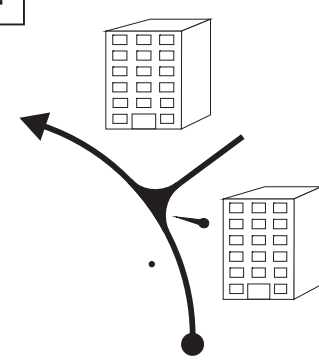

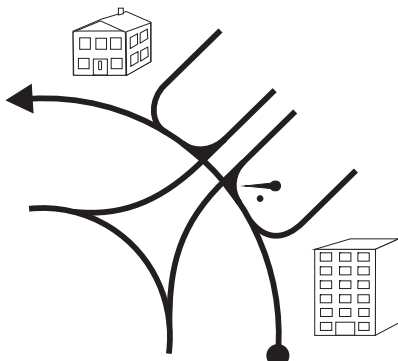

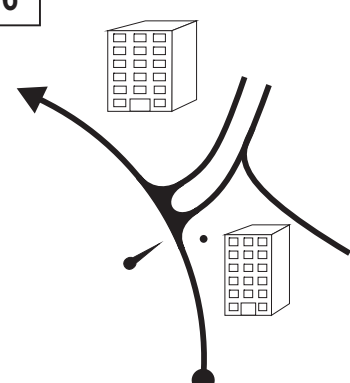

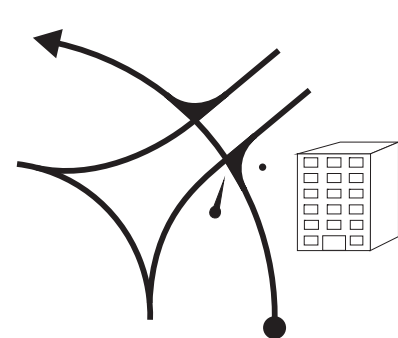

Distância		Direcção	Informação	Distância regressiva
Total	Par.			
2,74	0,80	5 	EL  !	2,96
2,96	0,22	6 	EL  ! ▽  0,1 A 5	2,74
3,08	0,12	7 	0,0 A 5  <i>Viaduto Duarte Pacheco</i>  EL	2,62
3,83	0,75	8 	EL  BP	1,87
4,07	0,24	9 	  TÚNEL TUNNEL	1,63

Etapa	Secção	<b>Aferição dos instrumentos de medição de distâncias</b> <b>Calibration of trip meter instrument</b>	Distância secção	Página
				<b>7</b>
<b>Local aferição - Calibration spot</b> <b>"Monsanto - Serafina"</b> → <b>Parque Fechado - Parc Fermé</b> <b>"Lisboa - Parque Eduardo VII"</b>			Distância parcial <b>5,70 km</b>	

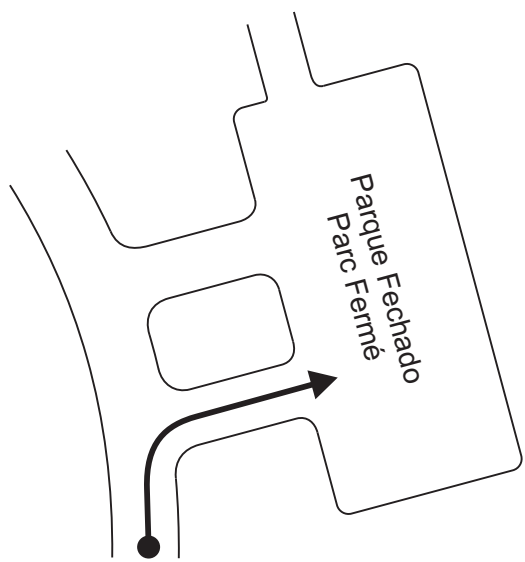
Distância		Direcção	Informação	Distância regressiva
Total	Par.			
4,59	0,52	10	<div style="border: 1px dashed black; padding: 2px; display: inline-block;">EL</div> 	1,11
				
4,82	0,23	11		0,88
				
5,06	0,24	12		0,64
				
5,26	0,20	13		0,44
		(0,07)		



Página	Etapa	Secção	<b>Aferição dos instrumentos de medição de distâncias</b> <b>Calibration of trip meter instruments</b>	Distância secção
<b>8</b>			<b>Local aferição - Calibration spot</b> → <b>Parque Fechado - Parc Fermé</b> <b>"Monsanto - Serafina"</b> → <b>"Lisboa - Parque Eduardo VII"</b>	Distância parcial <b>5,70 km</b>

Distância		Direcção	Informação	Distância regressiva
Total	Par.			
5,33	0,07	14 	EL  <del>Rato →</del> <del>Estrela →</del> <del>S. Bento →</del> <del>Cp. Ourique →</del>	0,37
5,42	0,09	15 	 <del>centro histórico →</del> <del>Restauradores →</del> <del>Rossio →</del> <del>Pç. Alegria →</del>	0,28
5,50	0,08	16 	 <del>Estefania →</del> <del>Dq. Loulé →</del> <del>Pç. J. Fontana →</del> <del>Cp. M. Pátria →</del>	0,20
5,60	0,10	17 	 <del>A 1 NORTE →</del> <del>aeroporto →</del> <del>Cp. Grande →</del> <del>Saldanha →</del>	0,10
	(0,10)			

Etapa	Secção	<b>Aferição dos instrumentos de medição de distâncias</b> <b>Calibration of trip meter instrument</b>	Distância secção	Página
<b>Local aferição - Calibration spot</b> <b>"Monsanto - Serafina"</b> → <b>Parque Fechado - Parc Fermé</b> <b>"Lisboa - Parque Eduardo VII"</b>			Distância parcial <b>5,70 km</b>	<b>9</b>

Distância		Direcção	Informação	Distância regressiva
Total	Par.			
<b>5,70</b>	<b>0,10</b>	18	<div style="border: 1px dashed black; padding: 2px; display: inline-block;">EL</div>    N 38° 42,230' W 9° 23,910'	<b>0,00</b>
			<div style="border: 1px dashed black; padding: 2px; display: inline-block;">Parque Eduardo VII</div>	